



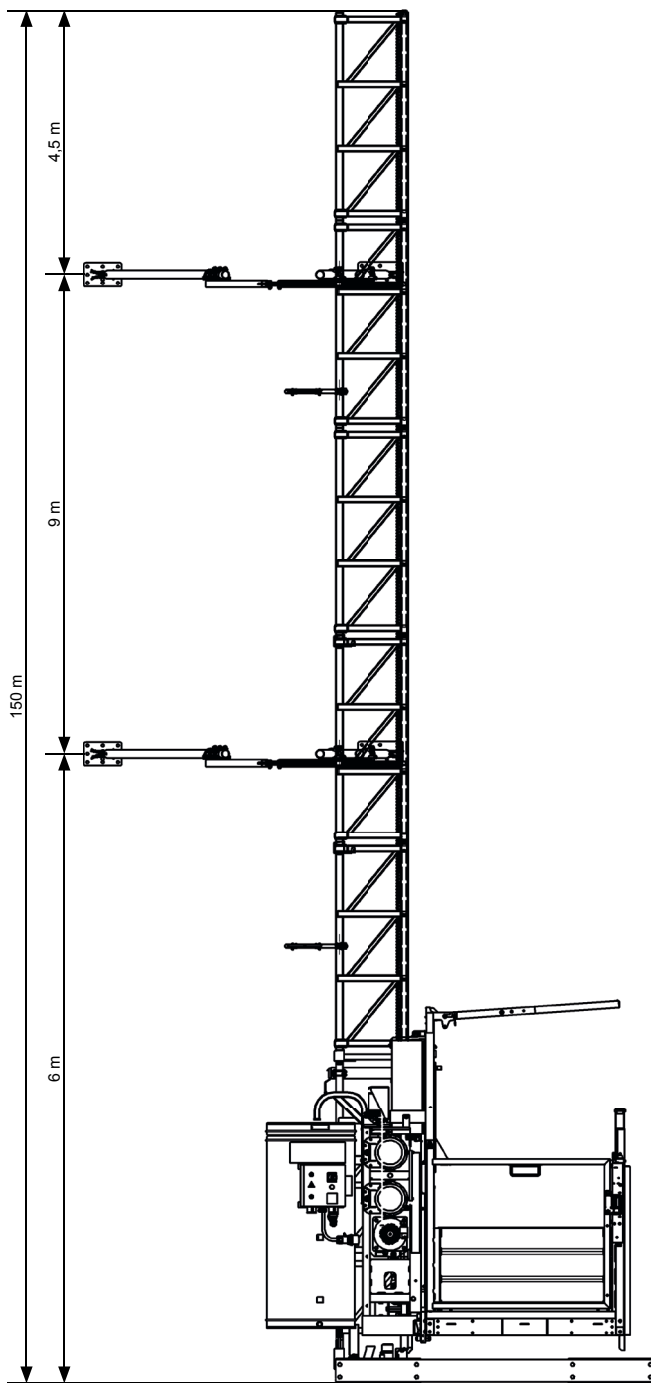
1200 Z/ZP

TECHNISCHE DATEN / TECHNICAL DATA

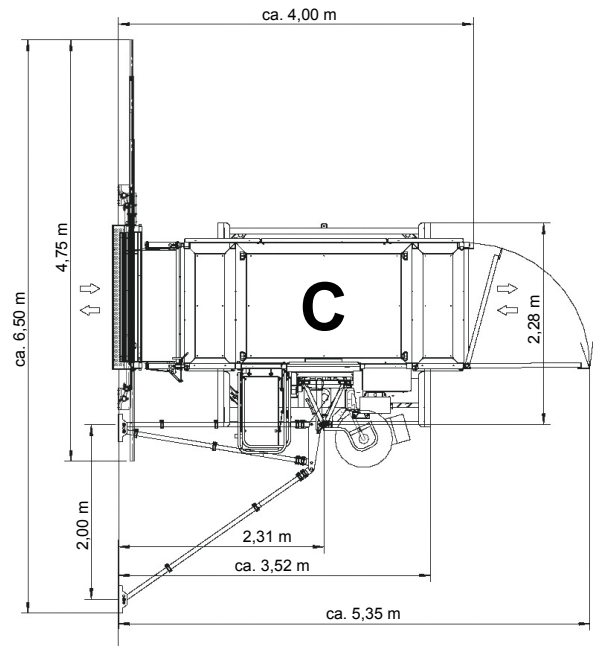
Tragfähigkeit / Load capacity	1500 kg - 7 Personen / 7 persons	
Hubgeschwindigkeit / Lifting speed	12/24 m/min	
Förderhöhe / Lifting height	150 m	
Abmessungen Fahrkorb / Car dimension	Bühne / Platform A	2,0 x 1,4 x 1,1/1,8 m (1500 kg)
	Bühne / Platform B	2,6 x 1,4 x 1,1/1,8 m (1200 kg)
	Bühne / Platform C	3,2 x 1,4 x 1,1/1,8 m (1000 kg)
	Bühne / Platform C 1500 kg	3,2 x 1,4 x 1,1/1,8 m (1500 kg)
Stromanschluss / Power supply	2 x 3,0/6,1 kW/400 V/50 Hz/32 A	

Sonderausführungen auf Anfrage! - For special application please contact factory!

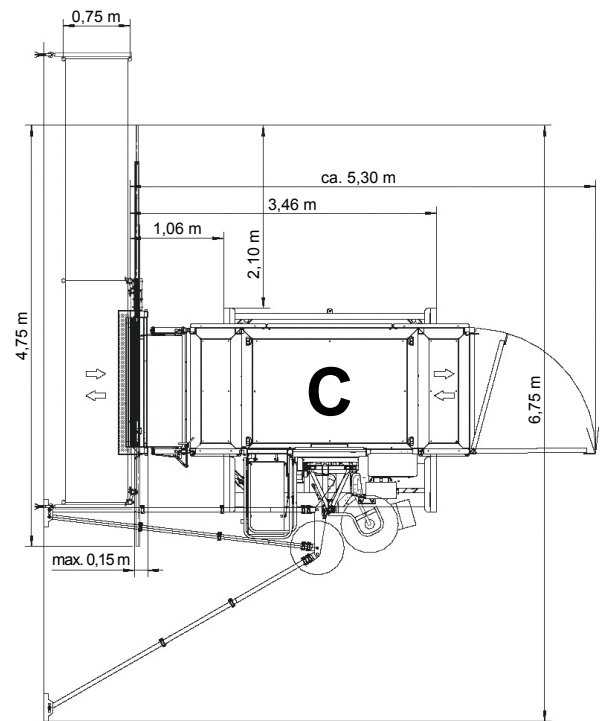
Änderungen / Irrtümer vorbehalten - Changes / Errors excepted



Platzbedarf vor einer Wand / Space requirements in front of a wall



Platzbedarf vor einem Gerüst / Space requirements in front of a scaffold



Änderungen / Irrtümer vorbehalten - Changes / Errors excepted

**GEDA-Dechentreiter
GmbH & Co.KG**
Mertinger Strasse 60
86663 Asbach-Bäumenheim
Phone: +49 906 9809-0
Fax: +49 906 9809-50

**GEDA-Dechentreiter
GmbH & Co.KG**
Niederlassung Nordwest
Marie-Curie-Strasse 11
59192 Bergkamen-Rünthe
Phone: +49 2389 987432
Fax: +49 2389 987433

GEDA[®]
ORIGINAL